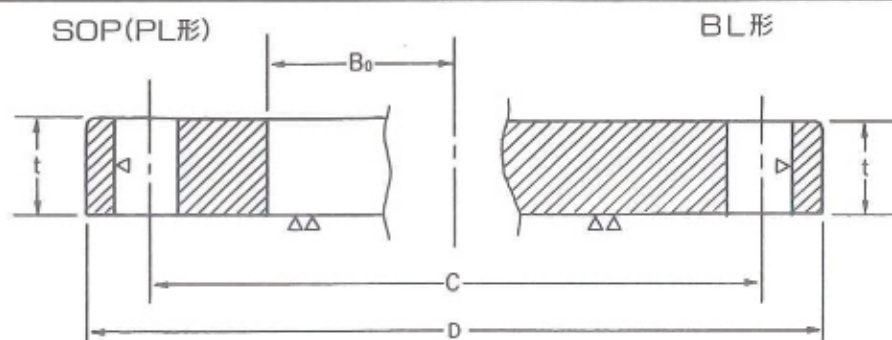


2Kフランジ基準寸法



JIS B 2238-1996

単位:mm

呼び径 B	呼び径 A	適用管の 外径	*内径 B ₀	外径 D	厚み t	中心径 C	ボルト穴 数	径	ボルトの ねじの呼び	重量 kg	
										SOP PL形	BL形
18	450	457.2	460.0	605	22	555	16	23	M20	20.2	49.4
20	500	508.0	511.0	655	22	605	20	23	M20	21.8	57.8
22	550	558.8	562.0	720	24	665	20	25	M22	28.6	76.2
24	600	609.6	613.0	770	24	715	20	25	M22	30.8	87.4
26	650	660.4	664.0	825	24	770	24	25	M22	33.9	100.4
28	700	711.2	715.0	875	24	820	24	25	M22	36.3	113.2
30	750	762.0	766.0	945	24	880	24	27	M24	43.5	132.0
32	800	812.8	817.0	995	24	930	24	27	M24	46.0	146.5
34	850	863.6	868.0	1045	24	980	24	27	M24	48.4	161.9
36	900	914.4	919.0	1095	24	1030	24	27	M24	50.7	178.0
40	1000	1016.0	1021.0	1195	26	1130	28	27	M24	59.7	229.8
44	1100	1117.6	1123.0	1305	26	1240	28	27	M24	68.8	274.7
48	1200	1219.2	1224.0	1420	26	1350	32	27	M24	80.7	325.3
54	1350	1371.6	1377.0	1575	26	1505	32	27	M24	91.7	401.2
60	1500	1524.0	1529.0	1730	28	1660	36	27	M24	111.0	522.0

この規格はフランジの基準寸法を規定しているが、内径と形状の規定はない。(※内径寸法は参考値である。)