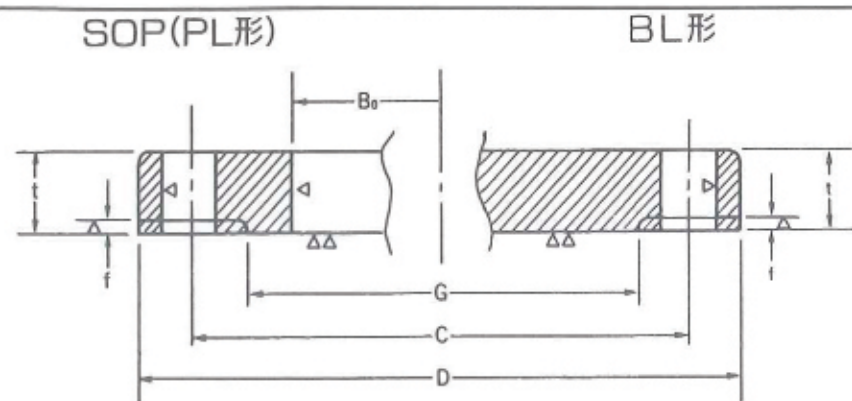


# 10Kフランジ基準寸法



JIS B 2220-1995/JIS B 2238-1996

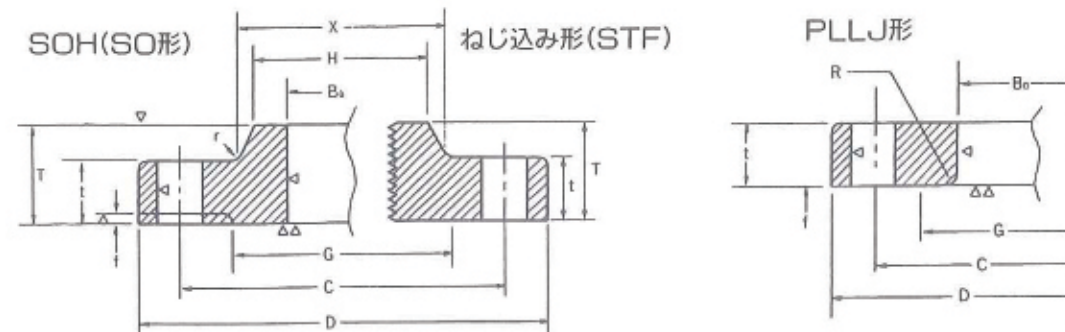
単位:mm

呼び径 B	A	適用管の 外径	*内径 B <sub>0</sub>	外径 D	厚み t	全長 T	ねじ込みフランジ*3 厚さ t	全長 T	PLLJ 内径 B <sub>0</sub>	半径 R
3/8	10	17.3	17.8	90	12	-	-	-	19.0	3
1/2	15	21.7	22.2	95	12	-	10	16	23.4	3
3/4	20	27.2	27.7	100	14	-	12	18	28.9	3
1	25	34.0	34.5	125	14	-	12	18	35.6	3
1 1/4	32	42.7	43.2	135	16	-	14	21	44.3	4
1 1/2	40	48.6	49.1	140	16	-	14	21	50.4	4
2	50	60.5	61.1	155	16	-	14	22	62.7	4
2 1/2	65	76.3	77.1	175	18	-	16	26	78.7	5
3	80	89.1	90.0	185	18	-	16	30	91.6	5
3 1/2	90	101.6	102.6	195	18	-	-	-	104.1	5
4	100	114.3	115.4	210	18	-	16	35	116.9	5
5	125	139.8	141.2	250	20	-	-	-	143.0	6
6	150	165.2	166.6	280	22	-	-	-	168.4	6
7	175	190.7	192.1	305	22	-	-	-	193.9	8
8	200	216.3	218.0	330	22	-	-	-	219.5	8
9	225	241.8	243.7	350	22	-	-	-	246.1	8
10	250	267.4	269.5	400	24	-	-	-	271.7	10
10	250	267.4	269.5	400	24	36	-	-	-	-
12	300	318.5	321.0	445	(26)	-	-	-	328.8	10
12	300	318.5	321.0	445	24	38	-	-	-	-
14	350	355.6	358.1	490	26	42	-	-	360.2	13
16	400	406.4	409.0	560	28	44	-	-	411.2	13
18	450	457.2	460.0	620	30	48	-	-	462.3	13
20	500	508.0	511.0	675	30	48	-	-	514.4	13
22	550	558.8	562.0	745	32	52	-	-	564.0	13
24	600	609.6	613.0	795	32	52	-	-	616.0	13
26	650	660.4	664.0	845	34	56	-	-	-	-
28	700	711.2	715.0	905	34	58	-	-	-	-
30	750	762.0	766.0	970	36	62	-	-	-	-
32	800	812.8	817.0	1020	36	64	-	-	-	-
34	850	863.6	868.0	1070	36	66	-	-	-	-
36	900	914.4	919.0	1120	38	70	-	-	-	-
40	1000	1016.0	1021.0	1235	40	74	-	-	-	-
44	1100	1117.6	1123.0	1345	42	-	-	-	-	-
48	1200	1219.2	1224.0	1465	44	-	-	-	-	-
54	1350	1371.6	1377.0	1630	48	-	-	-	-	-
60	1500	1524.0	1529.0	1795	50	-	-	-	-	-

JIS B 2220は、呼び径10A~300AのSOP形FFと250A~1000AのSOH形FFを規定しており、他はJIS B 2238の基準寸法による。呼び径300A(12B) SOP形フランジの厚み(t)の規定は26mmであるが、一般にはSOH形の24mmが採用されている。  
(※呼び径40B(1000A)以上の内径寸法は参考値である。)

\*1. G及びfはJIS B 2238による。  
\*2. 10B(250A)以上については一般的にハブなしとする。  
\*3. JIS B 0203 管用テーパネジ

# 10Kフランジ基準寸法



JIS B 2220-1995/JIS B 2238-1996

単位:mm

ハブ部分 ハブ先 H	ハブ元 X	半径 r	ガスケット座*3 座厚 f	座径 G	ボルト 中心径 C	ル 数	穴 径	ボルトの ねじの呼び	重 量 SOP PL形	SOP SO形	量(kg) BL形
-	-	-	1	46	65	4	15	M12	0.53	-	0.55
-	-	-	1	51	70	4	15	M12	0.58	-	0.62
-	-	-	1	56	75	4	15	M12	0.74	-	0.80
-	-	-	1	67	90	4	19	M16	1.14	-	1.26
-	-	-	2	76	100	4	19	M16	1.50	-	1.68
-	-	-	2	81	105	4	19	M16	1.58	-	1.83
-	-	-	2	96	120	4	19	M16	1.90	-	2.26
-	-	-	2	116	140	4	19	M16	2.63	-	3.28
-	-	-	2	126	150	8	19	M16	2.64	-	3.5
-	-	-	2	136	160	8	19	M16	2.80	-	4.1
-	-	-	2	151	175	8	19	M16	3.18	-	4.7
-	-	-	2	182	210	8	23	M20	4.83	-	7.4
-	-	-	2	212	240	8	23	M20	6.42	-	10.2
-	-	-	2	237	265	12	23	M20	6.91	-	12.0
-	-	-	2	262	290	12	23	M20	7.63	-	14.2
-	-	-	2	282	310	12	23	M20	7.84	-	16.0
-	-	-	2	324	355	12	25	M22	12.0	-	23.0
228	292	6	2	324	355	12	25	M22	-	12.9	-
-	-	-	3	368	400	12	25	M22	13.8	-	30.8
340	346	6	3	368	400	16	25	M22	-	14.0	-
380	386	6	3	413	445	16	25	M22	16.6	18.4	37.6
436	442	6	3	475	510	16	27	M24	23.3	25.5	53.2
496	502	6	3	530	565	20	27	M24	29.9	33.4	69.7
548	554	6	3	585	620	20	27	M24	34.0	38.1	83.2
604	610	6	3	640	680	20	33	M30	43.6	50.3	107.1
656	662	6	3	690	730	24	33	M30	46.3	53.3	121.7
706	712	6	3	740	780	24	33	M30	52.8	61.4	146.8
762	770	6	3	800	840	24	33	M30	60.3	71.5	169.3
816	824	6	3	855	900	24	33	M30	74.1	86.9	206.8
868	876	6	3	905	950	28	33	M30	77.4	92.4	228.3
920	928	6	3	955	1000	28	33	M30	81.7	99.9	252.0
971	979	6	3	1005	1050	28	33	M30	90.5	104.0	292.1
1073	1081	6	3	1110	1160	28	39	M36	110.6	134.7	372.4
-	-	-	3	1220	1270	28	39	M36	133.3	-	465.9
-	-	-	3	1325	1380	32	39	M36	165.6	-	579.8
-	-	-	3	1480	1540	36	45	M42	207.3	-	778.0
-	-	-	3	1635	1700	40	45	M42	253.4	-	987.3